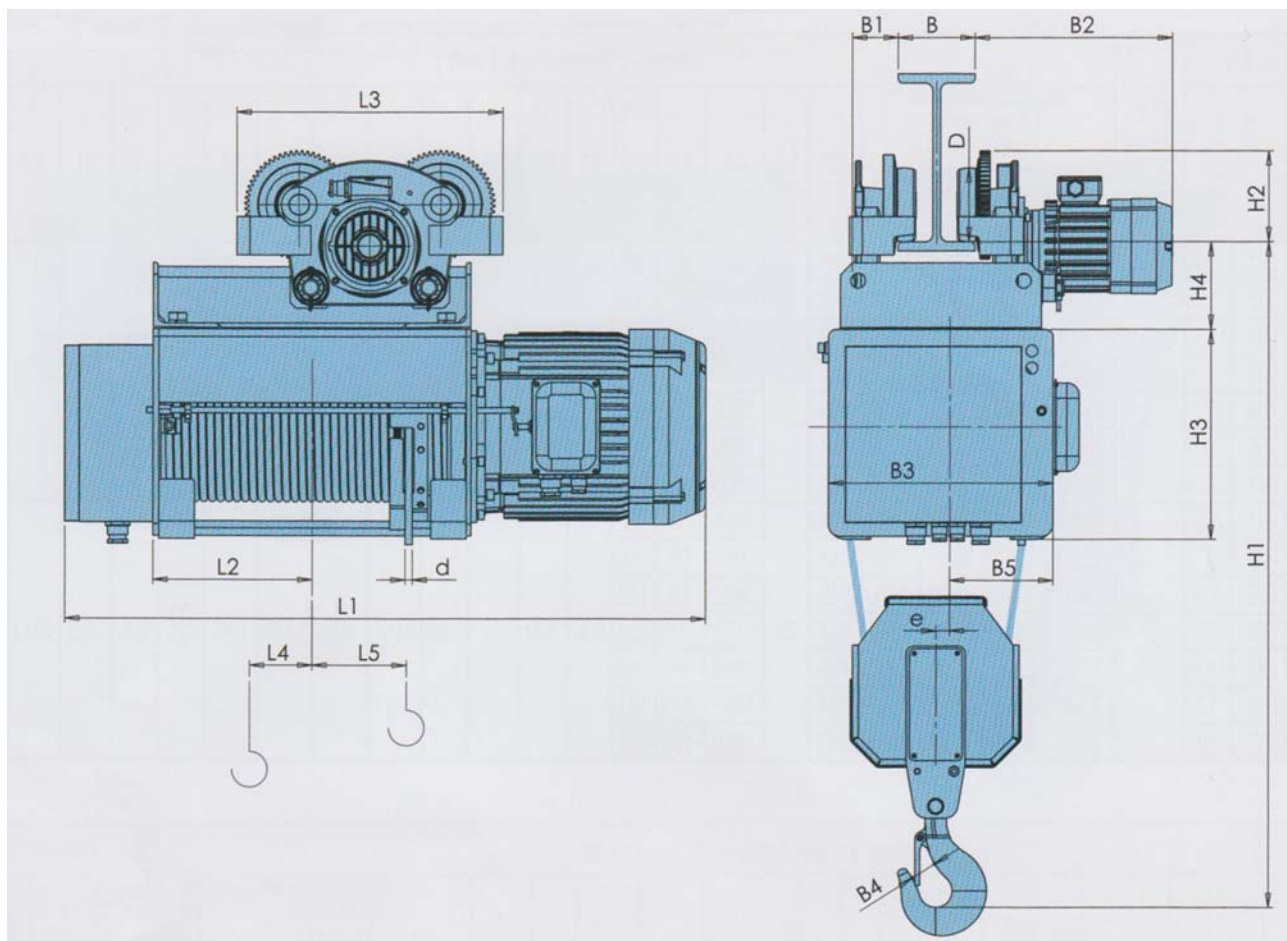
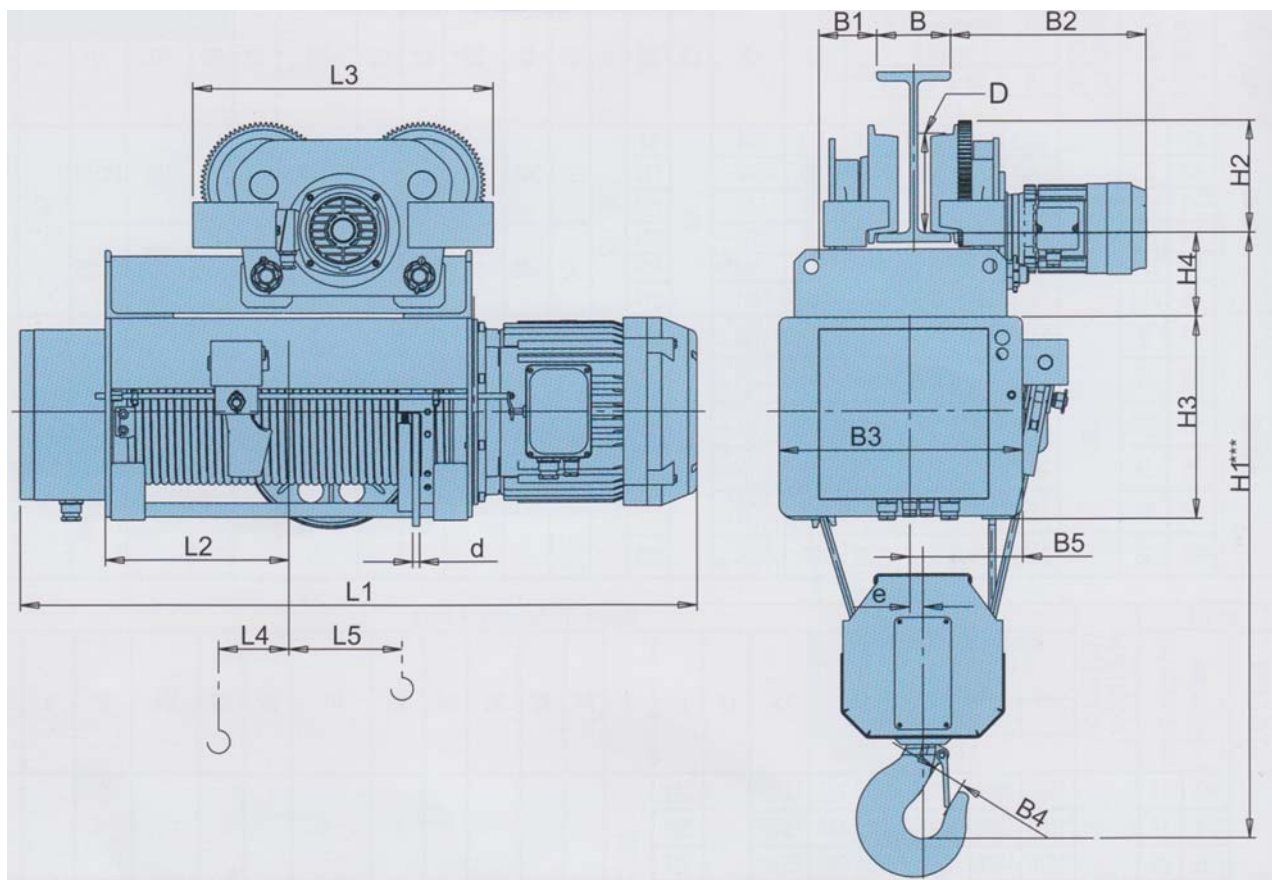


## HVAT – Jednonosníkový s elektrickým pojazdem, zavěšení lana 2/1



Typ	Nosnost (kg)	FEM 9.511	Výška zdvihu (m)		Rychlost zdvihu (m/min)	Rychlost pojezdu (m/min)
			H	h		
HVAT16 HVAT15 HVAT14	800 1000 1250	3m 2m 1Am	H1	6,5	8; 12; 2/8; 2/12	8; 12; 20; 32; 4/12; 6/20; 10/32
			H2	9		
			H3	12		
			H4	18		
			H5	24		
HVAT26 HVAT25 HVAT24	1600 2000 2500	3m 2m 1Am	H1	8,5	8; 12; 2/8; 2/12	8; 12; 20; 32; 4/12; 6/20; 10/32
			H2	11,5		
			H3	15		
			H4	22		
			H5	29		
HVAT36 HVAT35 HVAT34	2500 3200 4000	3m 2m 1Am	H1	7,5	8; 12; 2/8; 2/12	8; 12; 20; 32; 4/12; 6/20; 10/32
			H2	10		
			H3	13		
			H4	19		
			H5	25		
HVAT46 HVAT45 HVAT44	4000 5000 6300	3m 2m 1Am	H1	6,5	8; 12; 2/8; 2/12	8; 12; 20; 32; 4/12; 6/20; 10/32
			H2	9,5		
			H3	12,5		
			H4	18,5		
			H5	25,5		
			H6	31,5		
HVAT56 HVAT55 HVAT54	6300 8000 10000	3m 2m 1Am	H2	9	8; 12; 2/8; 2/12	8; 12; 20; 32; 4/12; 6/20; 10/32
			H3	12		
			H4	18		
			H5	24		
			H6	36		

**HVAT – Jednonosníkový s elektrickým pojezdem, zavěšení lana 4/1**



Typ	Nosnost (kg)	FEM 9.511	Výška zdvihu (m)		Rychlost zdvihu (m/min)	Rychlost pojezdu (m/min)
			H1	H2		
HVAT26	3200	3m	H1	7,5	4; 6; 1/4; 1/6	8; 12; 20; 32; 4/12; 6/20; 10/32
HVAT25	4000	2m	H2	11		
HVAT24	5000	1Am	H3	14,5		
HVAT36	5000	3m	H1	6,5	4; 6; 1/4; 1/6	8; 12; 20; 32; 4/12; 6/20; 10/32
HVAT35	6300	2m	H2	9,5		
HVAT34	8000	1Am	H3	12,5		
HVAT46	8000	3m	H1	6	4; 6; 1/4; 1/6	8; 12; 20; 32; 4/12; 6/20; 10/32
HVAT45	10000	2m	H2	9		
HVAT44	12500	1Am	H3	12,5		
			H4	15,5		
HVAT56	12500	3m	H2	9	4; 6; 1/4; 1/6	8; 12; 20; 32; 4/12; 6/20; 10/32
HVAT55	16000	2m	H3	12		
HVAT54	20000	1Am	H4	18		