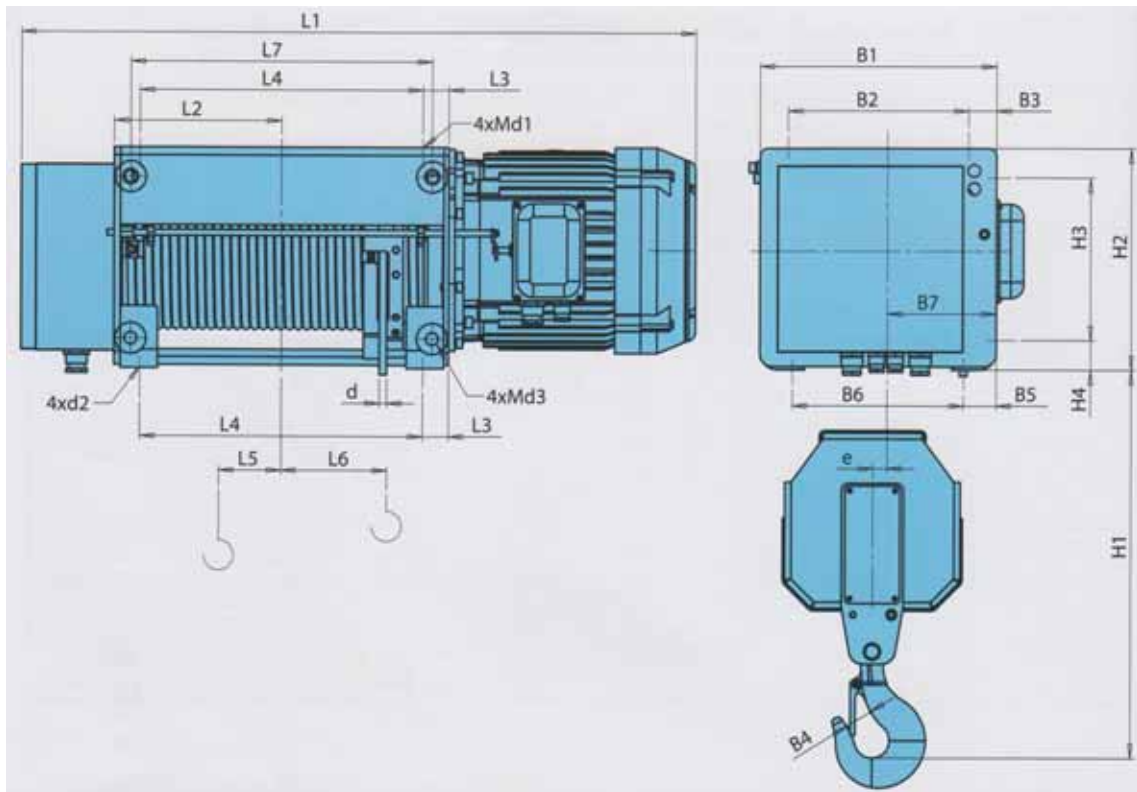


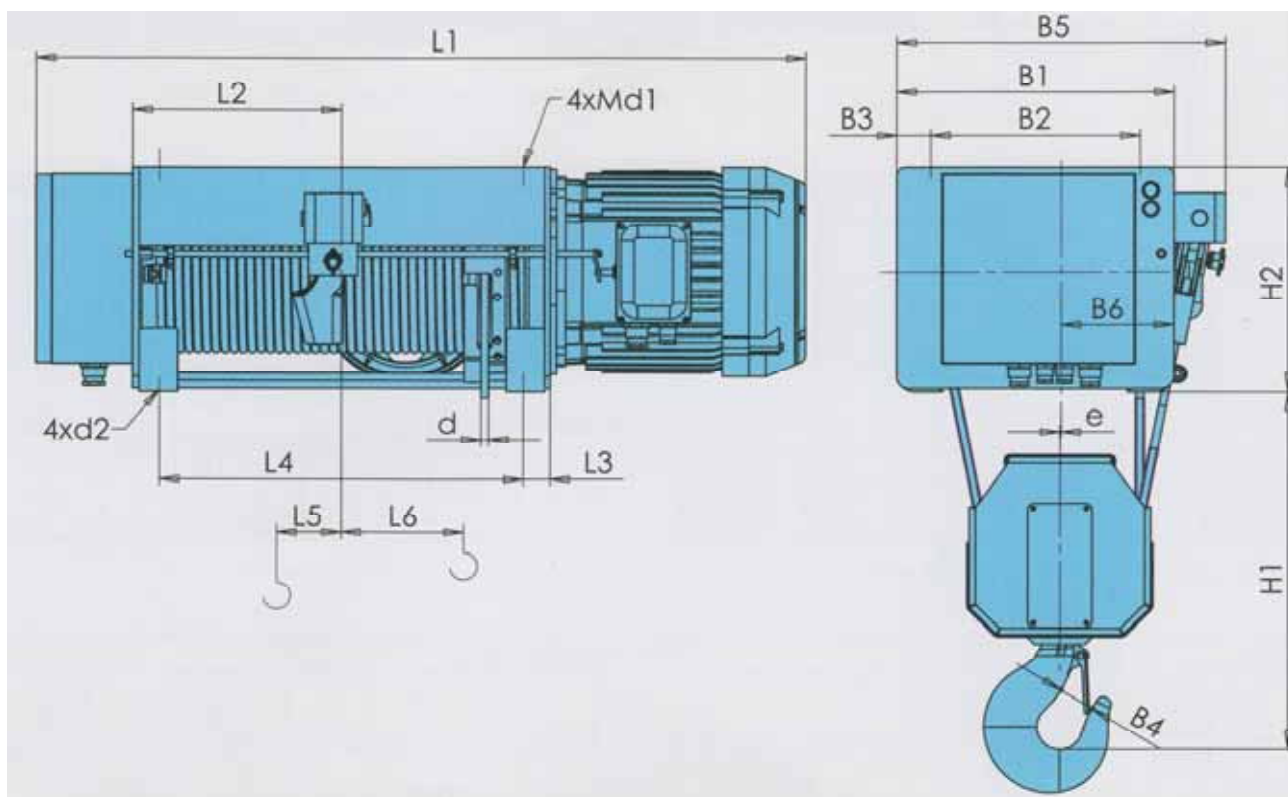
VAT – Stacionární, zavěšení lana 2/1



Typ	Nosnost (kg)	FEM 9.511	Výška zdvihu (m)		Rychlost zdvihu (m/min)
			H1	H2	
VAT16 VAT15 VAT14	800	3m 2m 1Am	H1	6,5	8; 12; 2/8; 2/12
	1000		H2	9	
	1250		H3	12	
			H4	18	
			H5	24	
VAT26 VAT25 VAT24	1600	3m 2m 1Am	H1	8,5	8; 12; 2/8; 2/12
	2000		H2	11,5	
	2500		H3	15	
			H4	22	
			H5	29	
VAT36 VAT35 VAT34	2500	3m 2m 1Am	H1	7,5	8; 12; 2/8; 2/12
	3200		H2	10	
	4000		H3	13	
			H4	19	
			H5	25	
VAT46 VAT45 VAT44	4000	3m 2m 1Am	H1	6,5	8; 12; 2/8; 2/12
	5000		H2	9,5	
	6300		H3	12,5	
			H4	18,5	
			H5	25,5	
			H6	31,5	
VAT56 VAT55 VAT54	6300	3m 2m 1Am	H1	6	8; 12; 2/8; 2/12
	8000		H2	9	
	10000		H3	12	
			H4	18	
			H5	24	
			H6	36	

Typ	Nosnost (kg)	FEM 9.511	Výška zdvihu (m)		Rychlost zdvihu (m/min)
			H2	H3	
VAT66 VAT65	10000 12500	3m 2m	H2	8,5	5; 8; 1,2/5; 1,2/8
			H3	14	
			H4	17	
			H5	23	
			H6	29	
			H7	35	
			H8	41,5	
			H9	47,5	
			VAT64	16000	
H2	11,5				
H3	14				
H4	19				
H5	24				
H6	29,5				
H7	35				
H8	40				
H9	47,5				
VATB66 VATB65	10000 12500	2m 1Am	H2	8,5	8; 12; 2/8; 2/12
			H3	14	
			H4	17	
			H5	23	
			H6	29	
			H7	35	
			H8	41,5	
			H9	47,5	

VAT – Stacionární, zavěšení lana 4/1



Typ	Nosnost (kg)	FEM 9.511	Výška zdvihu (m)		Rychlost zdvihu (m/min)
			H1	H2	
VAT16	1600	3m	H1	6	4; 6; 1/4; 1/6
VAT15	2000	2m	H2	9	
VAT14	2500	1Am	H3	12	
VAT26	3200	3m	H1	7,5	4; 6; 1/4; 1/6
VAT25	4000	2m	H2	11	
VAT24	5000	1Am	H3	14,5	
VAT36	5000	3m	H1	6,5	4; 6; 1/4; 1/6
VAT35	6300	2m	H2	9,5	
VAT34	8000	1Am	H3	12,5	
VAT46	8000	3m	H1	6	4; 6; 1/4; 1/6
VAT45	10000	2m	H2	9	
VAT44	12500	1Am	H3	12,5	
			H4	15,5	
VAT56	12500	3m	H1	6	4; 6; 1/4; 1/6
VAT55	16000	2m	H2	9	
VAT54	20000	1Am	H3	12	
			H4	18	

Typ	Nosnost (kg)	FEM 9.511	Výška zdvihu (m)		Rychlost zdvihu (m/min)
			H1	H2	
VAT66 VAT65	20000 25000	3m 2m	H1	7	2,5; 4; 0,6/2,5; 0,6/4
			H2	8,5	
			H3	11,5	
			H4	14,5	
			H5	17,5	
			H6	20,5	
			H7	23,5	
VAT64	32000	1Am	H1	5,5	2,5; 4; 0,6/2,5; 0,6/4
			H2	7	
			H3	9,5	
			H4	12	
			H5	14,5	
			H6	17,5	
			H7	20	
VATB66 VATB65	20000 25000	2m 1Am	H1	7	4; 6; 1/4
			H2	8,5	
			H3	11,5	
			H4	14,5	
			H5	17,5	
			H6	20,5	
			H7	23,5	