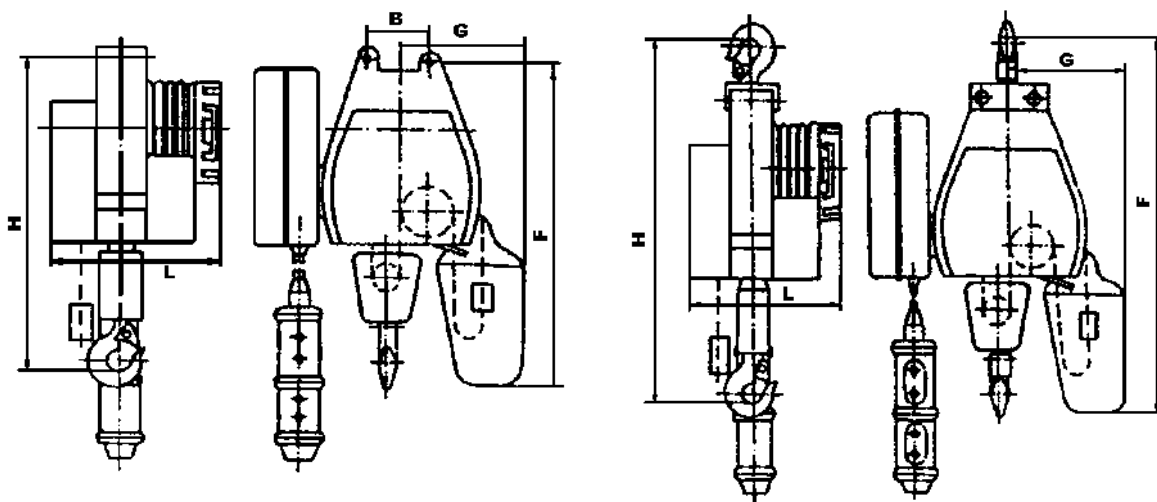
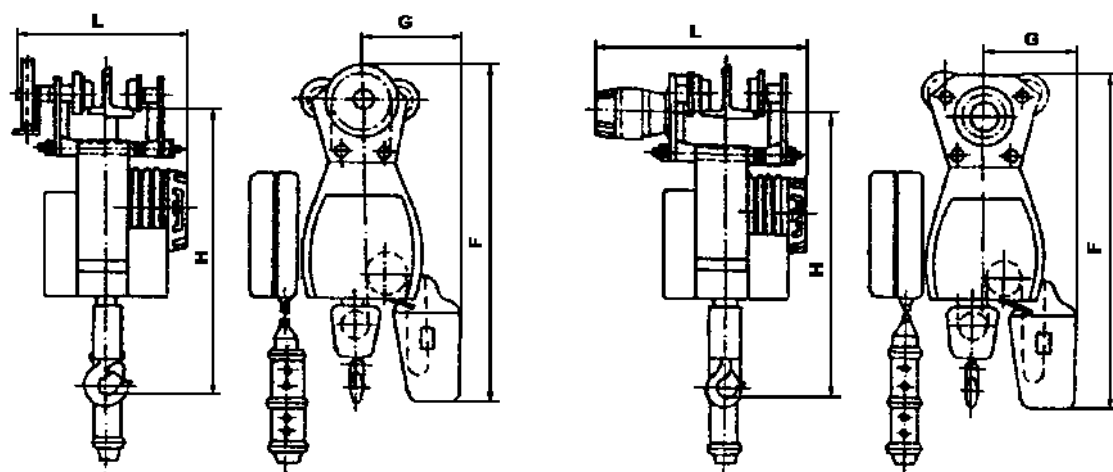




Elektrické řetězové kladkostroje o nosnosti do 1 t typ B...M

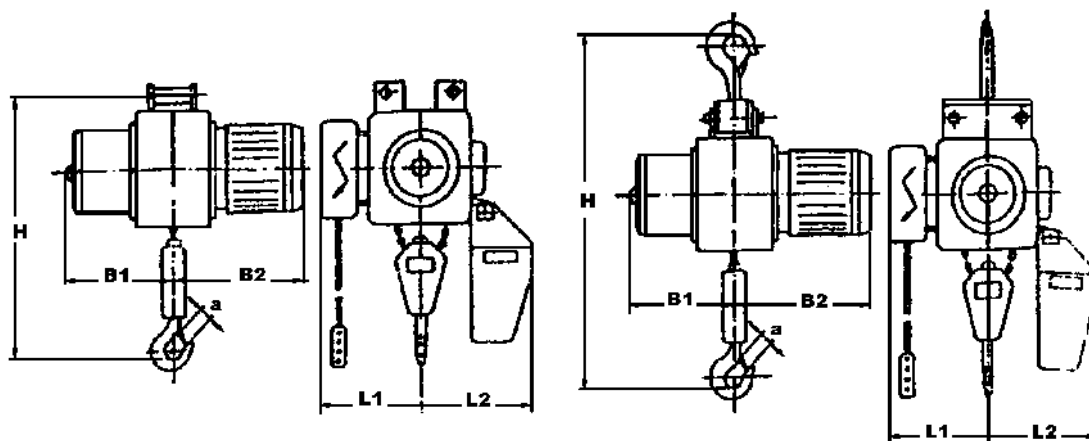


Uchycení		Stacionární na čepy						Stacionární na háku					
Typ		B011M	B012M	B013M	B021M	B022M	B023M	B031M	B032M	B033M	B041M	B042M	B043M
Nosnost (kg)		125	250	500	250	500	1000	125	250	500	250	500	1000
Počet nosných řetězů		1			2			1			2		
Zákl. výška zdvihu (m)		3,2			3,2			3,2			3,2		
Rychlost zdvihu (m/min)	Základní	8			4			8			4		
	Mikro	2,4			1,2			2,4			1,2		
Výkon el. mot.zdvihu (kW)	základní rychlost	0,18	0,36	0,76	0,18	0,36	0,76	0,18	0,36	0,76	0,18	0,36	0,76
	mikro	0,06	0,10	0,24	0,06	0,10	0,24	0,06	0,10	0,24	0,06	0,10	0,24
Napětí (V)		400 (50Hz)											
ED (%)	základní rychlost	40											
	mikro	10											
Síla poškození kladkostroje (kg)		2500		5000	2500		5000	2500		5000	2500		5000
Hmotnost (kg)		23	25	52	23	25	54	24	26	57	25	27	59
Rychlost pojezdu (m/min)													
Výkon pojezdu (kW)													
ED (%)													
Pro šířku spodní pásnice I-profilu (mm)													
Poloměr zatáčení (m)													

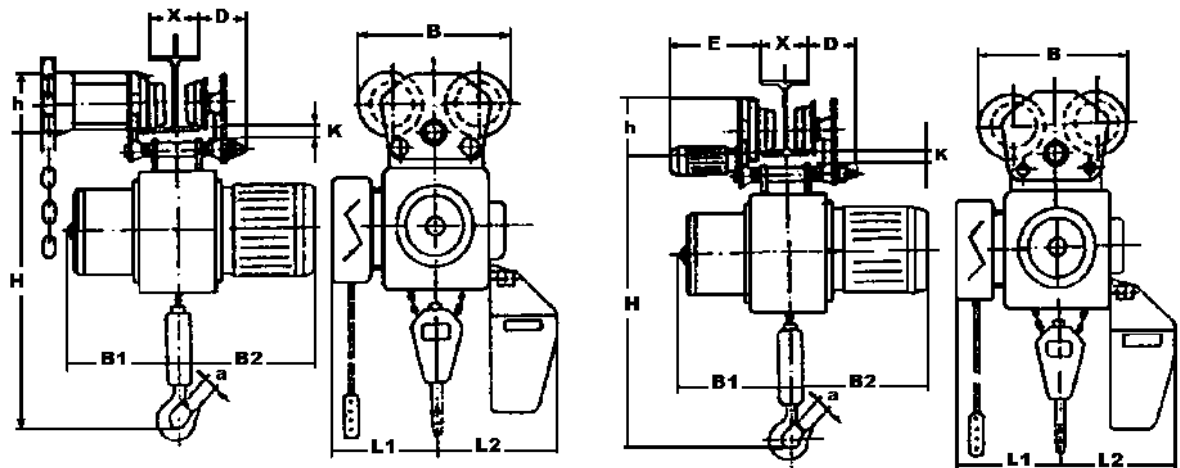


Typ vozidla		S ručním vozidlem						S elektrickým vozidlem					
Typ		B071M	B072M	B073M	B081M	B082M	B083M	B091M	B092M	B093M	B101M	B102M	B103M
Nosnost (kg)		125	250	500	250	500	1000	125	250	500	250	500	1000
Počet nosných řetězů		1			2			1			2		
Zákl. výška zdvihu (m)		3,2			3,2			3,2			3,2		
Rychlost zdvihu (m/min)	základní	8			4			8			4		
	mikro	2,4			1,2			2,4			1,2		
Výkon el. mot.zdvihu (kW)	základní rychlost	0,18	0,36	0,76	0,18	0,36	0,76	0,18	0,36	0,76	0,18	0,36	0,76
	mikro	0,06	0,10	0,24	0,06	0,10	0,24	0,06	0,10	0,24	0,06	0,10	0,24
Napětí (V)		400 (50Hz)											
ED (%)	základní rychlost	40											
	mikro	10											
Síla poškození kladkostroje (kg)		2500		5000	2500		5000	2500		5000	2500		5000
Hmotnost (kg)		28	30	68	28	30	70	31	33	75	31	33	78
Rychlost vozidla (m/min)								20		20 (32)	20		20 (32)
Výkon vozidla (kW)								0,03		0,12 (0,18)	0,03		0,12 (0,18)
ED (%)								40					
Pro šířku spodní pásnice I-profilu (mm)		73÷100		90 ÷ 130	73÷100		90 ÷ 130	73÷100		90 ÷ 130	73÷100		90 ÷ 130
Poloměr zatáčení (m)		0,5		1	0,5		1	0,5		1	0,5		1

Elektrické řetězové kladkostroje o nosnosti 1-2 t typ BY...M



Uchycení		Stacionární na čepy		Stacionární na háku	
Typ		BY014M	BY024M	BY034M	BY044M
Nosnost (kg)		1000	2000	1000	2000
Počet nosných řetězů		1	2	1	2
Základní výška zdvihu (m)		3,2	3,2	3,2	3,2
Rychlost zdvihu (m/min)	Základní	8	4	8	4
	Mikro	1,6	0,8	1,6	0,8
Výkon el. mot.zdvihu (kW)	základní rychlost	1,5			
	Mikro	0,2			
Napětí (V)		400 (50Hz)			
ED (%)	základní rychlost	40			
	Mikro	10			
Síla poškození kladkostroje (kg)		8000			
Hmotnost (kg)		103	108	115	120
Rychlost pojezdu (m/min)					
Výkon pojezdu (kW)					
ED (%)					
Pro šířku spodní pásnice x (mm) I-profilu					
Poloměr zatáčení (m)					
A		40	40	40	40
L1		260	260	260	260
L2		220	220	220	220
B1		265	265	265	265
B2		360	360	360	360
H		660	660	857	857
B		150	150		
E					
D					
H					
K					



Typ pojezdu		S ručním pojezdem		S elektrickým pojezdem	
Typ		BY074M	BY084M	BY094M	BY104M
Nosnost (kg)		1000	2000	1000	2000
Počet nosných řetězů		1	2	1	2
Zákl. výška zdvihu (m)		3,2	3,2	3,2	3,2
Rychlost zdvihu (m/min)	Základní	8	4	8	4
	Mikro	1,6	0,8	1,6	0,8
Výkon el. mot.zdvihu (kW)	základní rychlost	1,5			
	mikro	0,2			
Napětí (V)		400 (50Hz)			
ED (%)	základní rychlost	40			
	mikro	10			
Síla poškození kladkostroje (kg)		8000			
Hmotnost (kg)		142	147	145	150
Rychlost pojezdu (m/min)				20	20
Výkon pojezdu (kW)				0,12	0,12
ED (%)				40	40
Pro šířku spodní pásnice x (mm) I-profilu		110÷130	110÷130	110÷130	110÷130
Poloměr Zatáčení (m)		1,5	1,5	1,5	1,5
A		40	40	40	40
L1		260	260	260	260
L2		220	220	220	220
B1		265	265	265	265
B2		360	360	360	360
H		718	718	718	718
B		370	370	370	370
E				240	240
D		150	150	150	150
H		135	135	140	140
K		20	20	20	20