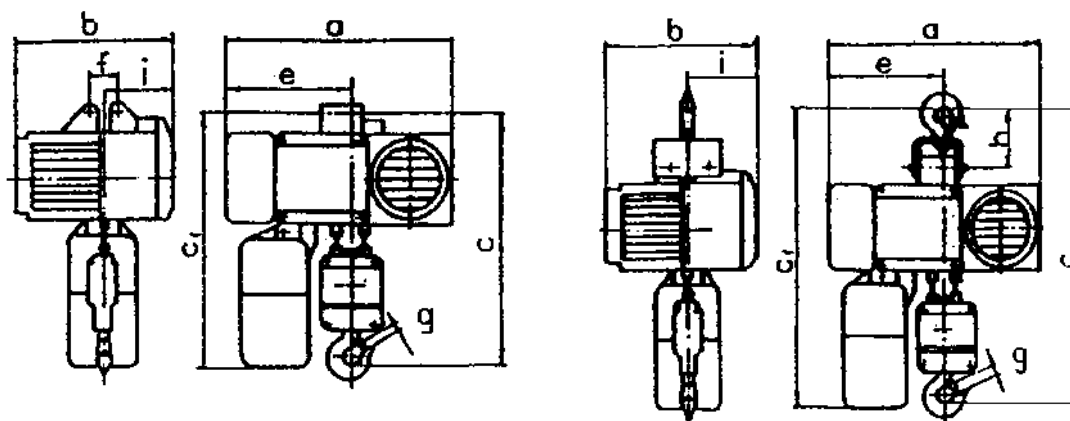
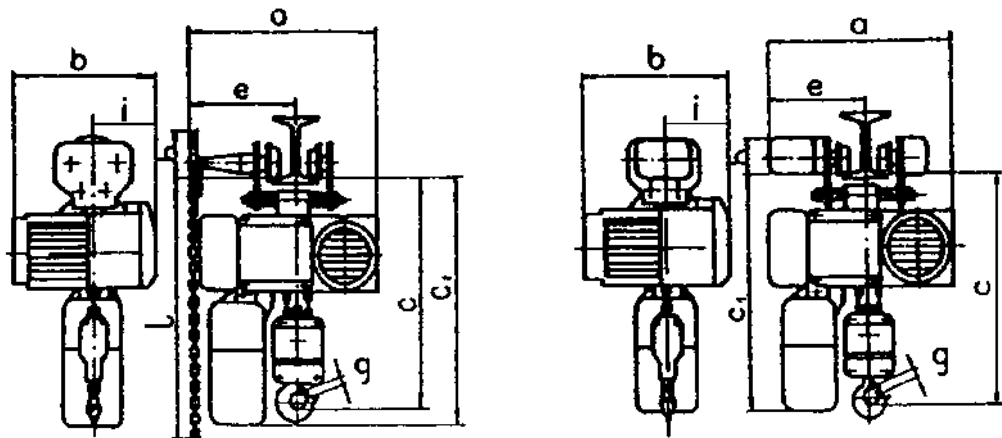


Elektrické řetězové kladkostroje o nosnosti do 1t typ EB...



Uchycení		Stacionární na čepy						Stacionární na háku						
Typ		EB1011/1M	EB2021/1M	EB3051/1M	EB1012/1M	EB2022/1M	EB3052/1M	EB1011/1MK	EB2021/1MK	EB3051/1MK	EB1012/1MK	EB2022/1MK	EB3052/1MK	
Nosnost (kg)		125	250	500	250	500	1000	125	250	500	250	500	1000	
Počet nosných řetězů		1			2				1			2		
Zákl. výška zdvihu (m)		3,2			3,2				3,2			3,2		
Rychlost zdvihu (m/min)	Základní	10			5				10			5		
	Mikro	2,5			1,25				2,5			1,25		
Výkon el. motoru zdvihu (kW)	základní rychlost	0,22	0,48	0,9	0,22	0,48	0,9	0,22	0,48	0,9	0,22	0,48	0,9	
	mikro	0,055	0,11	0,2	0,055	0,11	0,2	0,055	0,11	0,2	0,055	0,11	0,2	
Napětí (V)		400 (50 Hz)												
Ovládací napětí (V)		24												
ED (%)	základní rychlost	40												
	mikro	20												
Rychlost pojezdu (m/min)														
Výkon motoru pojezdu (kW)														
ED (%)														
Pro šířku spodní pásnice I-profilu (mm)														
Poloměr zatáčení (m)														
Hmotnost (kg)		35	35	48	36	36	44	38	38	51	39	39	47	
Rozměry														
a		415	415	445	415	415	445	415	415	445	415	415	445	
b		315	315	310	315	315	310	315	315	310	315	315	310	
c		335	355	405	367	367	440	465	485	545	496	496	590	
c1		420	420	438	420	420	438	549	549	569	549	549	580	
e		212	212	228	225	225	252	212	212	228	225	225	252	
g		17	21	21	21	21	25	17	21	21	21	21	25	
h								129	129	140	129	129	150	
f		55	55	100	55	55	100							
i		130	130	170	130	130	170	130	130	170	130	130	170	



Typ vozidla		S ručním vozíkem						S elektrickým vozíkem					
Typ		EB1011/IMRK	EB2021/IMRK	EB3051/IMRK	EB1012/IMRK	EB2022/IMRK	EB3052/IMRK	EB1011/IMEK	EB2021/IMEK	EB3051/IMEK	EB1012/IMEK	EB2022/IMEK	EB3052/IMEK
Nosnost (kg)		125	250	500	250	500	1000	125	250	500	250	500	1000
Počet nosných řetězů		1			2			1			2		
Zákl. výška zdvihu (m)		3,2			3,2			3,2			3,2		
Rychlost zdvihu (m/min)	základní	10			5			10			5		
	mikro	2,5			1,25			2,5			1,25		
Výkon el. motoru zdvihu (kW)	základní rychlost	0,22	0,48	0,9	0,22	0,48	0,9	0,22	0,48	0,9	0,22	0,48	0,9
	mikro	0,055	0,11	0,2	0,055	0,11	0,2	0,055	0,11	0,2	0,055	0,11	0,2
Napětí (V)		400 (50Hz)											
Ovládací napětí (V)		24											
ED (%)	základní rychlost	40											
	mikro	20											
Rychlost vozidla (m/min)								20					
Výkon motoru vozidla (kW)								0,03		0,12	0,03		0,12
ED (%)								40					
Pro šířku spodní pásnice I-profilu (mm)		73÷150		90 ÷ 150	73÷150		90 ÷ 150	73÷150		90 ÷ 150	73÷150		90 ÷ 150
Poloměr zatáčení (m)		0,5		1	0,5		1	0,5		1	0,5		1
Hmotnost (kg)		38	39	69	40	41	71	45	45	73	46	46	69
Rozměry													
a		520	520	570	520	520	570	448	448	527	435	435	503
b		315	315	310	315	315	310	315	315	310	315	315	310
c		380	398	420	412	412	570	380	398	420	412	412	570
c1		466	466	454	466	466	454	466	466	454	466	466	454
e		320	320	355	320	320	355	245	245	310	245	245	310
g		17	21	21	21	21	25	17	21	21	21	21	25
h		84	84	120	84	84	120	110	110	90	110	110	90
f													
i		130	130	170	130	130	170	130	130	170	130	130	170