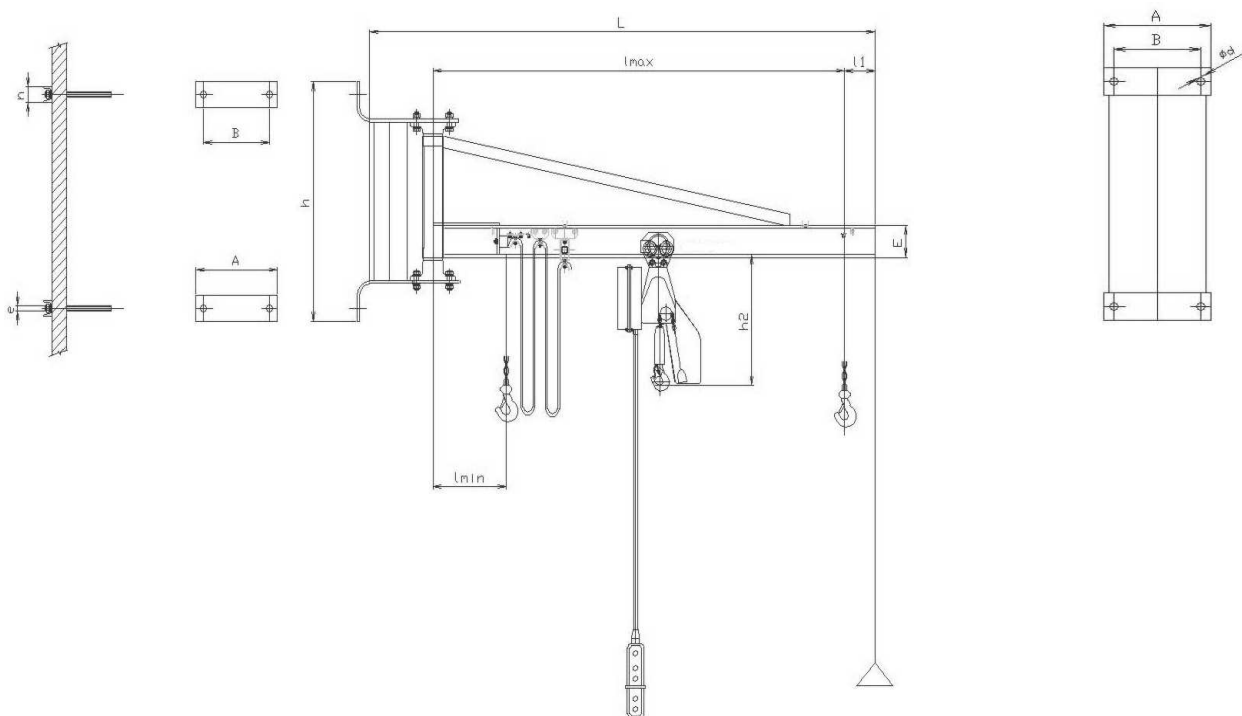


Nástenný otočný žeriav



Typ	Nosnosť kg	Vyložení l mm	l min mm	Rozmery (mm)												Hmotnosť kg
				L	l1	e	h	h2	c	k	A	B	Ød	n	E	
KCc 1.25/2	125	2000	450	2425	165	M20	710	560	650	60	350	270	23	100	140	123
KCc 1.25/2,5		2500	450	2925	165	M20	710	560	650	60	350	270	23	100	140	132
KCc 1.25/3,2		3200	450	3625	165	M20	710	560	650	60	350	270	23	100	140	143
KCc 1.25/4		4000	450	4425	165	M20	1040	560	960	90	375	320	30	180	140	222
KCc 1.25/5		5000	450	5425	165	M20	1040	560	960	90	375	320	30	180	140	243
KCc 2.5/2	250	2000	468	2425	165	M20	710	560	650	60	350	270	23	100	140	121
KCc 2.5/2,5		2500	468	2925	165	M20	710	560	650	60	350	270	23	100	140	134
KCc 2.5/3,2		3200	468	3625	165	M20	1040	560	960	90	375	320	30	180	160	196
KCc 2.5/4		4000	468	4425	165	M20	1040	560	960	90	375	320	30	180	160	234
KCc 2.5/5		5000	468	5425	165	M27	1040	560	960	90	375	320	30	180	180	265
KCc 5/2	500	2000	510	2425	165	M20	710	645	960	60	350	270	23	100	160	140
KCc 5/2,5		2500	510	2925	165	M20	1040	645	960	90	375	320	30	180	180	197
KCc 5/3,2		3200	510	3625	165	M27	1040	645	960	90	375	320	30	180	180	222
KCc 5/4		4000	510	4425	165	M27	1040	645	960	90	375	320	30	180	200	254
KCc 5/5		5000	510	5425	165	M27	1040	645	960	90	375	320	30	180	220	298
KCc 10/2	1000	2000	672	2464	204	M27	1040	732	960	90	375	320	30	180	200	239
KCc 10/2,5		2500	672	2964	204	M27	1040	732	960	90	375	320	30	180	200	249
KCc 10/3,2		3200	672	3664	204	M27	1040	732	960	90	375	320	30	180	220	274
KCc 10/4		4000	672	4464	204	M27	1040	732	960	90	375	320	30	180	220	330
KCc 10/5		5000	672	5490	204	M27	1040	732	960	90	375	320	30	180	300	577