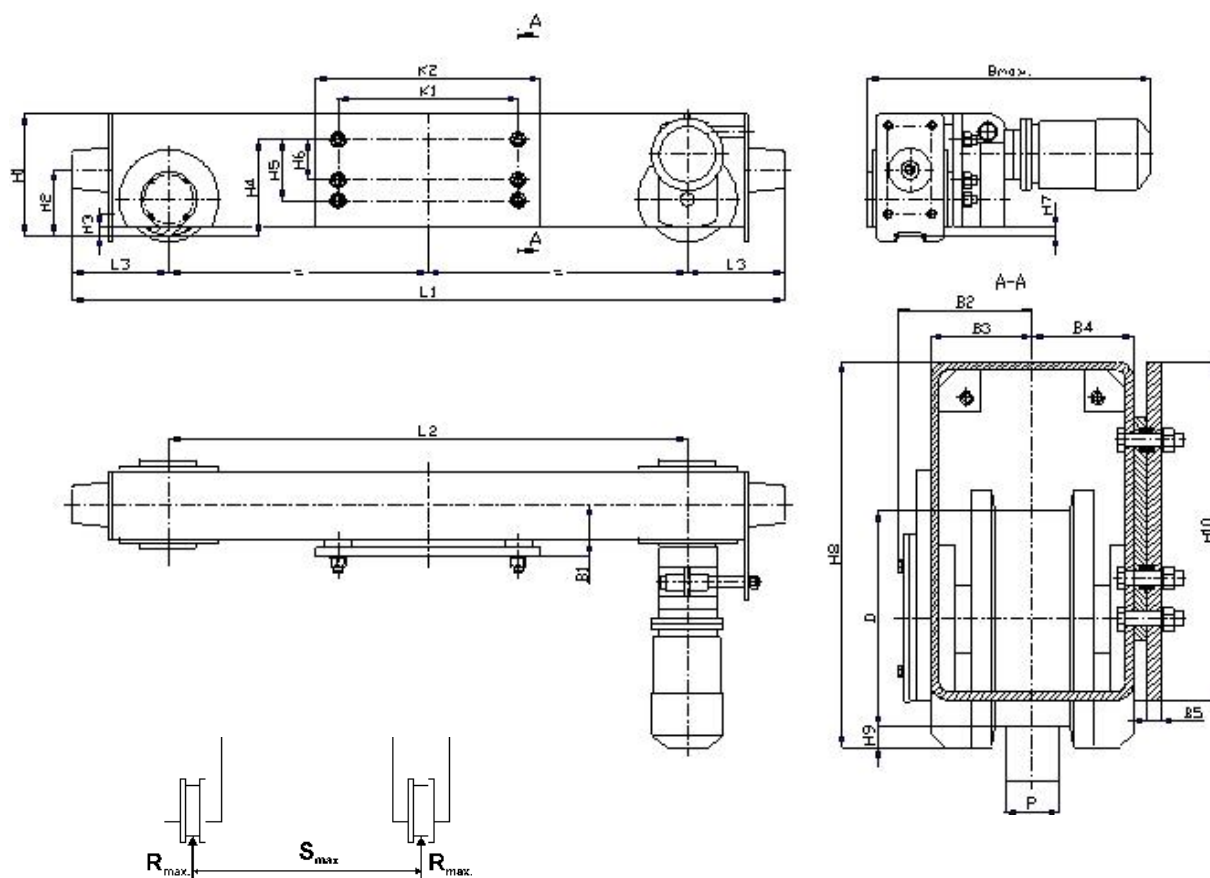


Příčníky:

typ A:



Typ	D	R _{max.}	S _{max.}	L1	L2	L3	P	B _{max.}	◀▶▶▶	Kg
	mm	kg	mm	mm	mm	mm	mm	mm	m/min	
GC160-165-1-xx/x*	160	4000	12000	2080	1650	215	40	690	8 ÷ 32 8/2.5 ÷ 32/10.6	
GC160-215-1-xx/x			15500	2580	2150	215				
GC160-260-1-xx/x			18500	3030	2600	215				
GC160-320-1-xx/x			23000	3630	3200	215				
GC200-215-1-xx/x	200	6700	15500	2620	2150	235	50	820	10 ÷ 32 10/3.2 ÷ 32/10.6	
GC200-260-1-xx/x			18500	3070	2600	235				
GC200-320-1-xx/x			23000	3670	3200	235				
GC250-260-1-xx/x	250	8500	18500	3120	2600	260	50	820	12 ÷ 32 12/4 ÷ 32/10.6	
GC250-320-1-xx/x			23000	3720	3200	260				
GC315-260-1-xx/x	315	13000	18500	3180	2600	290	60	890	16 ÷ 32 16/5.2 ÷ 32/10.6	
GC315-320-1-xx/x			23000	3780	3200	290				
GC400-260-1-xx/x	400	19500	18500	3290	2600	345	70	945	20 ÷ 32 20/6.5	
GC400-320-1-xx/x			23000	3890	3200	345				

Type	K1	H1	H2	H3	H4	H5	H6	H7	H8	H9	H10	B1	B2	B3	B4	B5
	mm															
GC160-xxx-x-xx/x	500	270	145	20	215	135	90	17	285	15	250	115	100	75	75	20
GC200-xxx-x-xx/x	500	320	180	20	260	180	50	12	362	20	300	150	134	100	100	30
GC250-xxx-x-xx/x	500	425	155	25	350	260	70	37	440	15	400	150	134	100	100	30
GC315-xxx-x-xx/x	500	475	155	25	390	300	90	45.5	493	17.5	450	175	160	125	125	30
GC400-xxx-x-xx/x	550	520	200	20	435	330	90	88	538	20	500	210	190	150	150	30

* xx/x – značení podle rychlosti pojezdu, m/min

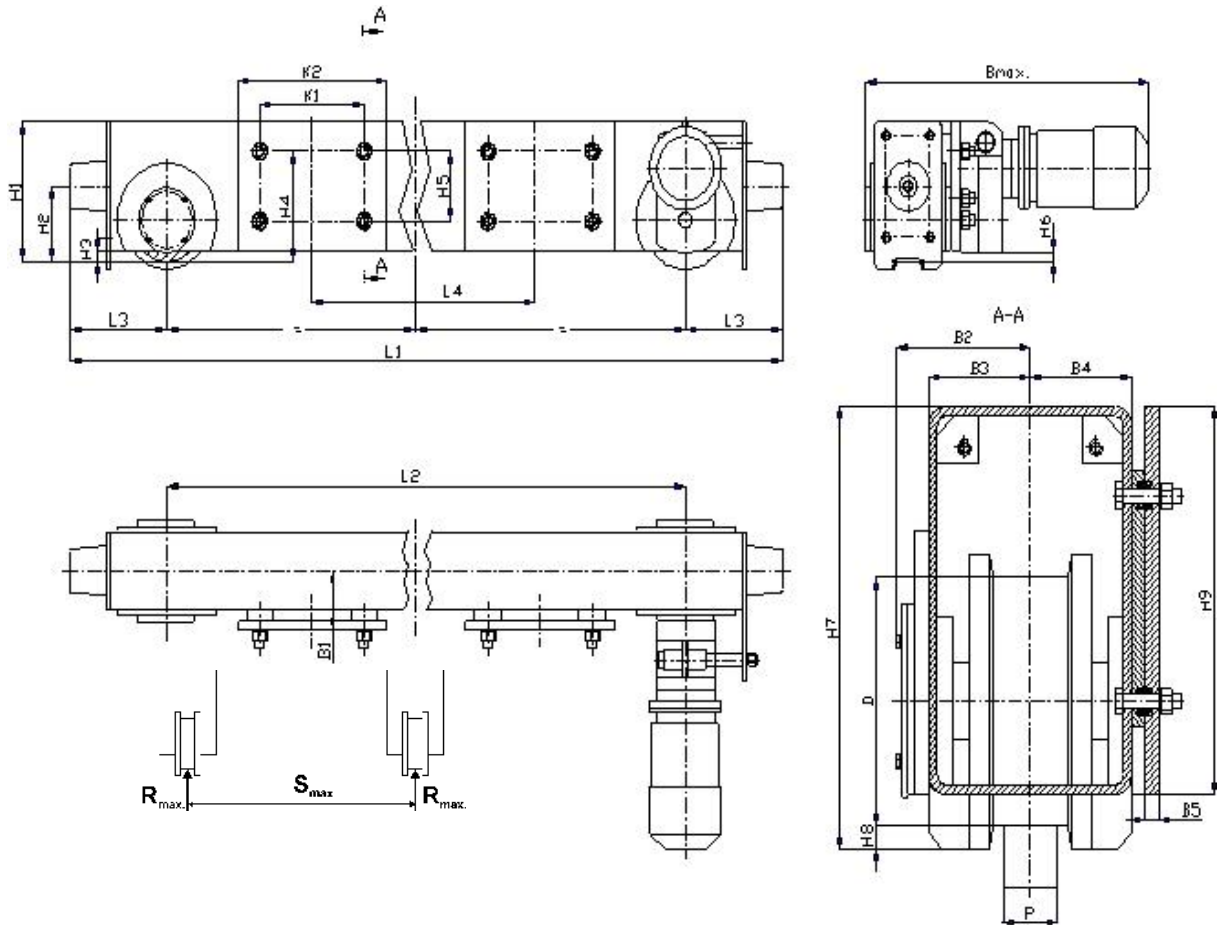
Možné rychlosti pojezdu: 8, 10, 12, 15, 20, 24, 32, 8/2.5, 10/3.25, 12/4, 15/5, 20/6.5, 24/8, 32/10.6 m/min

Jiné rychlosti pojezdu jsou možné na speciální poptávku

Příklad značení:

Pro pojezdovou rychlost 20/6.5 m/min GC160-215-1-20/6.5

typ B



Typ	D	R _{max.}	S _{max.}	L1	L2	L3	L4	P	B _{max.}	◄◄ ►►	Kg
	mm	kg	mm	mm	mm	mm	mm	mm	mm	m/min	
GC160-215-2-xx/x*	160	4000	15500	2580	2150	215	1300	40	690	8 ÷ 32 8/2.5 ÷ 32/10.6	
GC160-260-2-xx/x			18500	3030	2600	215	1700				
GC160-320-2-xx/x			23000	3630	3200	215	2300				
GC200-215-2-xx/x	200	6700	15500	2620	2150	235	1300	50	820	10 ÷ 32 10/3.2 ÷ 32/10.6	
GC200-260-2-xx/x			18500	3070	2600	235	1700				
GC200-320-2-xx/x			23000	3670	3200	235	2300				
GC250-260-2-xx/x	250	8500	18500	3120	2600	260	1700	50	820	12 ÷ 32 12/4 ÷ 32/10.6	
GC250-320-2-xx/x			23000	3720	3200	260	2300				
GC315-260-2-xx/x	315	13000	18500	3180	2600	290	1700	60	890	16 ÷ 32 16/5.2 ÷ 32/10.6	
GC315-320-2-xx/x			23000	3780	3200	290	2300				
GC400-260-2-xx/x	400	19500	18500	3290	2600	345	1700	70	945	20 ÷ 32 20/6.5	
GC400-320-2-xx/x			23000	3890	3200	345	2300				

Type	K1	H1	H2	H3	H4	H5	H6	H7	H8	H9	B1	B2	B3	B4	B5
	mm														
GC160-xxx-x-xx/x	500	270	145	20	215	135	17	285	15	250	115	100	75	75	20
GC200-xxx-x-xx/x	500	320	180	20	260	180	12	362	20	300	150	134	100	100	30
GC250-xxx-x-xx/x	500	425	155	25	350	260	37	440	15	400	150	134	100	100	30
GC315-xxx-x-xx/x	500	475	155	25	390	300	45.5	493	17.5	450	175	160	125	125	30
GC400-xxx-x-xx/x	550	520	200	20	435	330	88	538	20	500	210	190	150	150	30

* xx/x – značení podle rychlosti jezdů, m/min

Možné rychlosti jezdů: 8, 10, 12, 15, 20, 24, 32, 8/2.5, 10/3.25, 12/4, 15/5, 20/6.5, 24/8, 32/10.6 m/min

Jiné rychlosti jezdů jsou možné na speciální poptávku

Příklad značení:

Pro jezdovou rychlost 20/6.5 m/min GC160-215-2-20/6.5